

(19) 日本国特許庁(JP)

(12) 公開特許公報(A)

(11) 特許出願公開番号

特開2009-11517

(P2009-11517A)

(43) 公開日 平成21年1月22日(2009.1.22)

(51) Int.Cl.
A61B 5/11 (2006.01)

F I
A61B 5/10 310G

テーマコード(参考)
4C038

審査請求 未請求 請求項の数 4 O L (全 9 頁)

(21) 出願番号 特願2007-175719 (P2007-175719)
(22) 出願日 平成19年7月4日(2007.7.4)

(71) 出願人 504155293
国立大学法人島根大学
島根県松江市西川津町1060
(71) 出願人 396023085
キシ・エンジニアリング株式会社
島根県出雲市里方町893-5
(74) 代理人 100116861
弁理士 田邊 義博
(72) 発明者 森 隆治
島根県出雲市塩冶町89-1 国立大学法
人島根大学医学部内
(72) 発明者 内尾 祐司
島根県出雲市塩冶町89-1 国立大学法
人島根大学医学部内

最終頁に続く

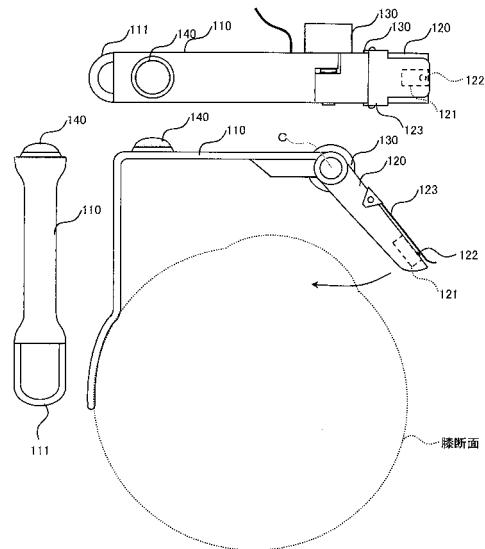
(54) 【発明の名称】 膝蓋骨測定装置

(57) 【要約】

【課題】 取扱いが簡便で、膝蓋骨の状態を客観的かつ定量的に把握可能となる装置を提供すること。

【解決手段】 膝横にあてがい装置の位置決めをするための保持アーム体110と、膝蓋骨を押して横滑りさせるための測定アーム体120と、により構成され、両者はその端部で回転可能に接合されると共に、その回転角度を検知するポテンシオメータ130が備わり、測定アーム体120の他端部であって膝蓋骨へ当接させる部分にはロードセル121が内蔵され、保持アーム体110は、測定アーム体120との接合部である回転中心Cは膝蓋骨上空に位置しつつ当該回転中心から他端部近傍まで被測定者の脚に触れることがないように上部に浮き上がった構成であり、当該他端部は外側ハムストリング腱部分に当接させるべく曲率をもった舌片111が形成されていることを特徴とする膝蓋骨測定装置100。

【選択図】 図1



【特許請求の範囲】

【請求項 1】

膝蓋骨の移動し易さないし緩みを測定するための装置であって、

膝横にあてがい装置の位置決めをするための保持アーム体と、膝蓋骨を押して横滑りさせるための測定アーム体と、により構成され、両者はその端部で回動可能に接合されると共に、その回転角度を検知する角度センサが備わり、

測定アーム体の他端部であって膝蓋骨へ当接させる部分には圧力センサが内蔵され、

保持アーム体は、測定アーム体との接合部である回動中心は膝蓋骨上空に位置しつつ当該回動中心から他端部近傍まで被測定者の脚に触れることがないように上部に浮き上がった構成であり、当該他端部は外側ハムストリング腱部分に当接させるべく曲率をもった舌片が形成されており、

測定者は、中指および/または薬指にて舌片を、親指にて測定アーム体の前記他端部を、それぞれ押さえることにより装置を膝に浮かせてあてがい、親指の押さえ込みにより膝蓋骨への加重と移動量とを測定可能にしたことを特徴とする膝蓋骨測定装置。

【請求項 2】

舌片を膝に当てながら舌片の当接位置を指腹で触れて確認できるように、舌片に孔を設けたことを特徴とする請求項 1 に記載の膝蓋骨測定装置。

【請求項 3】

保持アーム体上の回動中心と舌片との間であって、人差指にて押下可能なように、角度リセットボタンないし測定開始ボタンを設けたことを特徴とする請求項 1 または 2 に記載の膝蓋骨測定装置。

【請求項 4】

圧力センサにロードセルを用い、角度センサにポテンシオメータを用いたことを特徴とする請求項 1 , 2 または 3 に記載の膝蓋骨測定装置。

【発明の詳細な説明】

【技術分野】

【0001】

本発明は、膝蓋骨測定装置に関し、特に、習慣性膝蓋骨脱臼などの膝蓋骨関連障害の有無を客観的に判断できる膝蓋骨測定装置に関する。

【背景技術】

【0002】

膝蓋骨（いわゆる膝の皿）の疾患に、膝蓋骨が移動しすぎて脱臼する習慣性膝蓋骨脱臼というものがある。従来は、このような膝蓋骨の状態は熟練した医者が触診により力の掛け具合と移動量とにより脱臼のし易さやその重篤性を判断していた。

【0003】

【特許文献 1】特開平09-276252

【発明の開示】

【発明が解決しようとする課題】

【0004】

しかしながら、膝蓋骨脱臼は数が多くなく、専門医も少ないため、専門でない医師にとっては詳細にはその状態を把握することが困難であった。すなわち、脱臼することは触診によって確認できるが、定量化されていないため、その状態がどれだけ悪いのかの把握が困難であるという問題点があった。また、治療に際しても、良くなっているのか悪くなっているのかの判定が困難であるという問題点があった。

【0005】

本発明は上記に鑑みてなされたものであって、取扱いが簡便で、膝蓋骨の状態を客観的かつ定量的に把握可能となる装置を提供することを目的とする。

【課題を解決するための手段】

【0006】

上記の目的を達成するために、請求項 1 に記載の膝蓋骨測定装置は、膝蓋骨の移動し易

10

20

30

40

50

さないし緩みを測定するための装置であって、膝横にあてがい装置の位置決めをするための保持アーム体と、膝蓋骨を押して横滑りさせるための測定アーム体と、により構成され、両者はその端部で回動可能に接合されると共に、その回転角度を検知する角度センサが備わり、測定アーム体の他端部であって膝蓋骨へ当接させる部分には圧力センサが内蔵され、保持アーム体は、測定アーム体との接合部である回動中心は膝蓋骨上空に位置しつつ当該回動中心から他端部近傍まで被測定者の脚に触れることがないように上部に浮き上がった構成であり、当該他端部は外側ハムストリング腱部分に当接させるべく曲率をもった舌片が形成されており、測定者は、中指および/または薬指にて舌片を、親指にて測定アーム体の前記他端部を、それぞれ押さえることにより装置を膝に浮かせてあてがい、親指の押さえ込みにより膝蓋骨への加重と移動量とを測定可能にしたことを特徴とする。

10

【0007】

すなわち、請求項1にかかる発明は、簡素かつフィット性を確保した構成により測定者を問わず片手での安定保持を実現し、膝上空に測定アーム体の回動軸を位置させることにより測定者に依存せず測定アーム体を膝蓋骨の側部から略真横へ同様に押しやることができ、加重（押圧）と移動量との関係を客観的かつ定量的に把握可能となる。

【0008】

なお、保持アーム体は、たとえばL字やC字とすることができる。また舌片は、後述するように中空のものも含まれ外形が曲率をもったヘラのような形状であればよい。なお、ここではセンサ検知結果を出力する手段には言及していないが、適宜装置にケーブルおよび処理装置が接続されているものとする。

20

【0009】

また、請求項2に記載の膝蓋骨測定装置は、請求項1に記載の膝蓋骨測定装置において、舌片を膝に当てながら舌片の当接位置を指腹で触れて確認できるように、舌片に孔を設けたことを特徴とする。

【0010】

すなわち、請求項2にかかる発明は、当接位置を把握しやすくし、また、測定中に保持アーム体がずれた場合やずれそうになった場合も感知できるので、結果として、ずれを生じさせず安定的かつ定常的な保持を実現する。

【0011】

また、請求項3に記載の膝蓋骨測定装置は、請求項1または2に記載の膝蓋骨測定装置において、保持アーム体上の回動中心と舌片との間であって、人差指にて押下可能なように、角度リセットボタンないし測定開始ボタンを設けたことを特徴とする。

30

【0012】

すなわち請求項3は、装置を3点で安定的に保持すべく保持アーム体上に自然に位置する人差指を利用し、簡便な測定を実現する。

【0013】

また、請求項4に記載の膝蓋骨測定装置は、請求項1、2または3に記載の膝蓋骨測定装置において、圧力センサにロードセルを用い、角度センサにポテンシオメータを用いたことを特徴とする。

【0014】

すなわち、請求項4にかかる発明は、汎用部品により装置を構成する。

40

【発明の効果】**【0015】**

本発明によれば、簡素かつフィット性を確保した構成により測定者を問わず片手での安定保持を実現し、膝上空に測定アーム体の回動軸を位置させることにより測定アーム体を膝蓋骨の側部から略真横へ測定者に依存せず同様に押しやることができ、加重と移動量との関係を客観的かつ定量的に把握可能となる。従って、取扱いが簡便で、膝蓋骨の状態を客観的に把握できる装置を提供可能となる。

【0016】

また、本発明によれば、当接位置を把握しやすくし、また、測定中に保持アーム体がず

50

れた場合やずれそうになった場合も感知できるので、結果として、ずれを生じさせず安定的かつ定常的な保持を実現する。従って、測定者に依存せず測定データが略一致し、データの客観性がより担保される。

【 0 0 1 7 】

また、本発明によれば、装置を3点で安定的に保持すべく保持アーム体上に自然に位置する人差指を利用し、簡便な測定を実現する。従って、操作性が高まる。

【 0 0 1 8 】

また、本発明によれば、汎用部品により装置を構成できるので、装置を安価に提供できることとなる。

【 発明を実施するための最良の形態 】

10

【 0 0 1 9 】

以下、本発明の実施の形態を図面を参照しながら詳細に説明する。

図1は、本発明の膝蓋骨測定装置の正面図、左側面図（奥側一部省略）、平面図を示したものである。図2は、膝蓋骨測定装置を膝部分へあてがったときの外観図である。

【 0 0 2 0 】

膝蓋骨測定装置100は、保持アーム体110と、測定アーム体120と、を基本構成としており、図示しない処理装置（加重量と移動量とを数値化ないしグラフ化する装置）に接続されている。

【 0 0 2 1 】

保持アーム体110は、図示したように略L字状であって、片方は測定アーム体120に回動可能に接合されており、他端部は外側ハムストリング腱部分に当接させやすいように膝に沿って曲率をもたせた舌片111が形成されている。曲率半径は5cm程度が好ましい。また、この舌片111は図示したように孔部が形成され、指腹で触れることにより、腱の位置をとらえているか、また、ずれが生じていないかを、把握可能となっている。

20

【 0 0 2 2 】

一方、測定アーム体120は、保持アーム体110端部の回動中心Cに取り付けられており、その回動により膝蓋骨を膝の内側から外側に押しやって横滑りさせることができるようになっている。測定アーム体120の膝蓋骨に当接させる部分にはロードセル121が内蔵されており、その載荷点122は、当接側とは反対の外側に配され、加重板123を介して圧力が加えられる。加重板123は、剛性の高い平板であって、測定アーム体120本体にその回動方向と同方向に無負荷で若干量回動できるように取り付けられている。測定時には平板である加重板123を介して載荷点122に力がかかるので、指（親指）の位置によらず膝蓋骨側部に加えられている加重圧（押圧力）を検知可能となる。なお、最先端部分には、丸みをもたせ検査時に角による痛みが生じないようにしている。

30

【 0 0 2 3 】

回動中心Cには角度センサとしてポテンシオメータ130が設けられている。これは、保持アーム体110に対する測定アーム体120の回動角度を検知するものである。ここで用いるポテンシオメータ130はバネ力を用いないので、親指で押している力が純粋に押圧力として算出できるので、ロードセル121の出力値の信頼性が向上する。

【 0 0 2 4 】

また、測定アーム体120のL字の折れ曲がり部分の近くには、リセットボタン140が設けられている。これにより、測定開始時、すなわち、測定アーム体120を膝蓋骨側部に当接させた際の角度を0とし、回動量（＝測定アーム体120の移動量）と加重圧との関係を簡便にグラフ化可能となる。

40

【 0 0 2 5 】

膝蓋骨測定装置100では、膝蓋骨を側部からそのまま横ずらしさせることと装置の構成を簡便化するため、測定アーム体120を膝蓋骨上空で軸回動させる構成としている。これを実現するため、保持アーム体110は、舌片111部分以外は膝から浮くように構成している。ここでは、製造のし易さも加味してL字状としている。なお、使用の態様によってはC字、U字であってもよい。なお、このような形状であるため、手元の視界が遮

50

られないことがない。また、足の太さにアジャストしやすくなる。

【0026】

膝蓋骨測定装置100の各アームの素材は特に限定されないが、アルミニウム合金やステンレス合金を用いることができる。なお、装置構成が簡素であるため、重さを200g程度に抑えることができる。これは、たとえば片手操作の際、装置が500g以上であると固定時に不安定になりやすいが、この点からも本装置は安定的な測定を実現するといえる。また、大きさは、膝蓋骨の大きさを考慮して、測定アーム体120の長さ(回動中心Cから端部までの長さ)を、6cm~10cmとすることが好ましい。なお、各アーム体の巾は約3cm以下、好ましくは2cm以下とする。これにより測定者の視認性が確保される。

10

【0027】

使用に際しては、まず、図示しない処理装置を起動し、続いて、被測定者の膝を台の上で伸展させる。右足を測定する場合で説明すると、測定者は、外側ハムストリング腱を探りながら左手の中指と薬指で舌片111を位置決めし、親指で加重板123に触れ、測定アーム体120を膝蓋骨側部にあてがう。このとき、保持アーム体110端部の回動中心Cが膝蓋骨中央上空部分に位置するようにする。ついで、人差指でリセットボタン140を押下し、親指で加重板123を押しやり、膝蓋骨を横に移動させる。

【0028】

図3は、測定した際の加重と移動量との関係を示したグラフの例である。横軸は移動量であり縦軸は加重圧である。図示したように、正常な膝の場合には、立ち上がりが急峻であるのに対し、脱臼をする膝蓋骨である場合には、プロットが横に寝てしまう。実験の結果、脱臼をする膝の場合には、1kg重~2kg重の荷重がかかると被測定者が不快感を訴えることがわかった。

20

【0029】

数値化ないしグラフ化によって、医師は、客観的かつ定量的なデータを得ることができるので、習慣性膝蓋骨脱臼であるのかないのか、また、治療により快方にむかっているのか否か、手術が必要であるのか否か、などの判断が可能となる。また、測定者に依存しにくいので、看護師に測定してもらい、結果だけをみて膝の状態を把握可能となる。また、X線での評価は物理的な測定肢位が限定されるが、本装置ではどんな肢位でも計測が可能となる。また、本装置を用いれば、左右の両膝を比較でき、これによっても障害の有無が判断できる。

30

【0030】

なお、以上の例は、膝蓋骨の横移動を定量的に測定する技術であるが、このほか、膝自体のねじれ度合を測定することも膝部疾患を把握するためには重要である。ここでいうねじれ度合とは、大腿に対する下腿の回転の度合いを意味する。図4は、膝部のねじれ度合を測定する際の概念図である。図示したように測定に際しては、足底回転具200と、膝部固定具300とを組み合わせる(図5, 図6)。

【0031】

足底回転具200は、底板201と、回転レバー202と、これらを繋ぎ、ねじれの力を測定するトルクセンサ203が内蔵された軸204と、踵を固定する踵力バー205と、底板201を足底に固定する前側甲バンド206、後側甲バンド207と、足首固定バンド208と、を有する。

40

【0032】

膝部固定具300は、膝蓋部包囲ベルト301と、膝下包囲ベルト302と、これらのベルトには、膝側部にあたる部分に角度センサ303(ポテンシオメータ)付きの回動アーム304が膝の内側と外側に面ファスナーによって取り付けられており、膝下包囲ベルト302に対する膝蓋部包囲ベルト301のズレを検知する。なお、図4, 図6では、回動アーム304が膝内側部分にしか表れていないが、膝外側にも回動アーム304が存在する。角度センサ304の角度の変化は、膝下包囲ベルト302と膝蓋部包囲ベルト301との回旋方向へのズレ、すなわち、下腿に対する膝蓋骨の回旋角度として表される。

50

【 0 0 3 3 】

測定に際しては、被測定者の膝をやや曲げた状態とし、足底を下腿の軸に垂直となる位置関係を保ちながら回転レバー 2 0 2 を左右にゆっくり回転させ、両側の回転レバー 2 0 2、回転角度とトルクと膝の回旋角度を測定する。この関係により膝疾患の有無を把握する。膝疾患があり、また、それが重篤であるほど、膝の内側と外側とでは角度センサ 3 0 4 で計測される角度に差が出るので、その知見を補助的に診断に用いる（図 7 参照）。また、両足の状態を比較して治癒判断にも用いる。

【 0 0 3 4 】

以上の 2 種類の測定により、膝蓋骨自体の状態と膝関節の状態を両方把握でき、膝状態を適切かつ客観的に把握でき（数値データとして把握でき、診断、治療、予防に役立てることができる）。

10

【産業上の利用可能性】

【 0 0 3 5 】

本発明によれば、これまでの疾患発生以降の対応のみならず、たとえば、スポーツでの膝障害の予防としての指標を構築することも可能となる。さらには、学生の身体発達過程とスポーツ医学とを融合させて、適切なトレーニングを構築させるような応用も可能である。また、高齢者の膝の動きの滑らかさを把握することも可能となる。

【図面の簡単な説明】

【 0 0 3 6 】

【図 1】本発明の膝蓋骨測定装置の正面図、左側面図（奥側一部省略）、平面図を示したものである。

20

【図 2】本発明の膝蓋骨測定装置を膝部分へあてがったときの外観図である。

【図 3】本発明の膝蓋骨測定装置により膝蓋骨の横移動を測定した際の加重と移動量との関係を示したグラフの例である。

【図 4】膝部のねじれ度合いを測定する際の装置の取付け概念図である。

【図 5】足底回転具を示した図である。

【図 6】膝部固定具を示した図である。

【図 7】印加トルクと左右のねじれ角度の関係を示した図である。

【符号の説明】

【 0 0 3 7 】

30

1 0 0 膝蓋骨測定装置

1 1 0 保持アーム体

1 1 1 舌片

1 2 0 測定アーム体

1 2 1 ロードセル

1 2 2 載荷点

1 2 3 加重板

1 3 0 ポテンシオメータ

1 4 0 リセットボタン

2 0 0 足底回転具

40

2 0 1 底板

2 0 2 回転レバー

2 0 3 トルクセンサ

2 0 4 軸

2 0 5 踵カバー

2 0 6 前側甲バンド

2 0 7 後側甲バンド

2 0 8 足首固定バンド

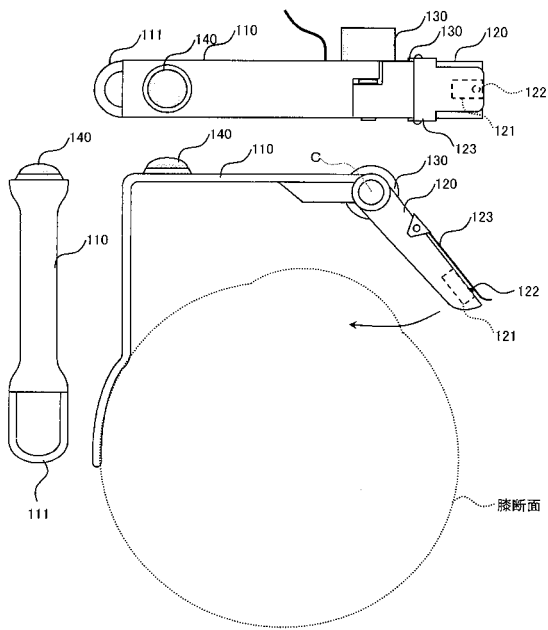
3 0 0 膝部固定具

3 0 1 膝頭包囲ベルト

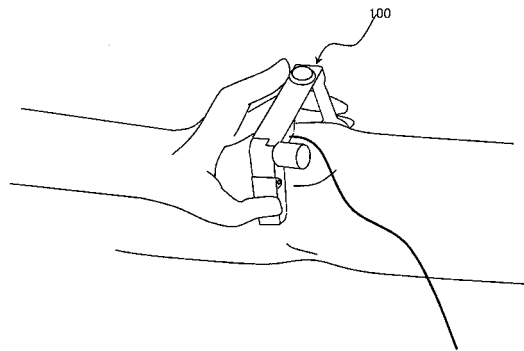
50

- 3 0 2 膝下包囲ベルト
- 3 0 3 角度センサ
- 3 0 4 回動アーム
- C 回動中心

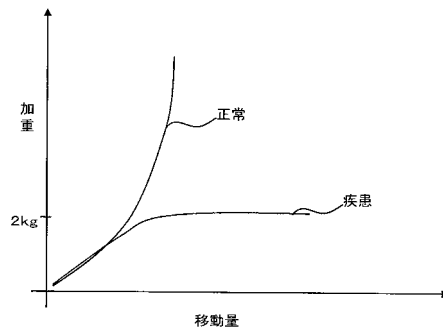
【 図 1 】



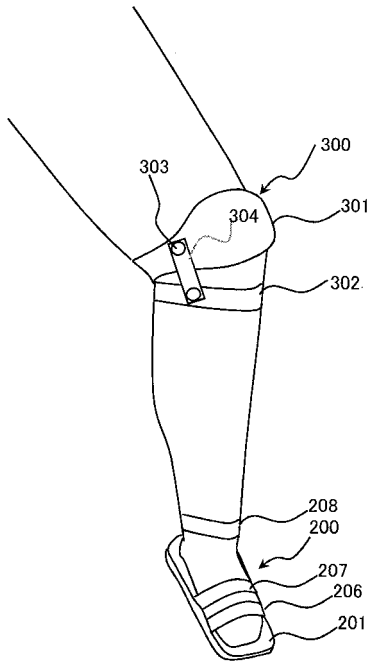
【 図 2 】



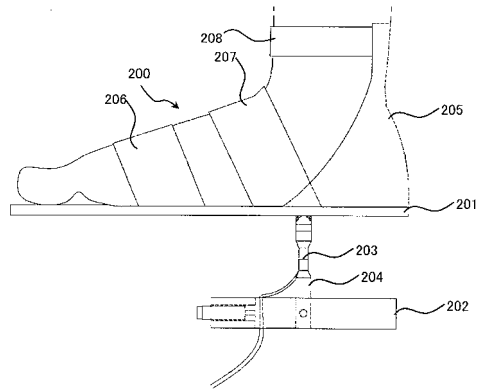
【 図 3 】



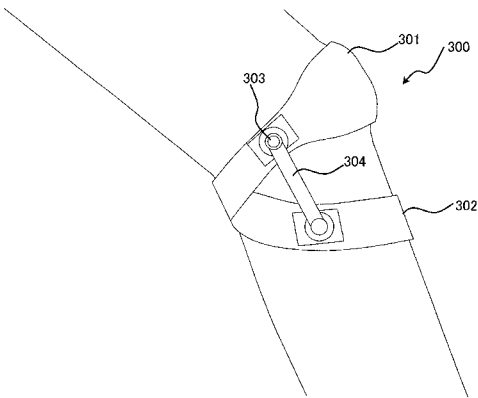
【 図 4 】



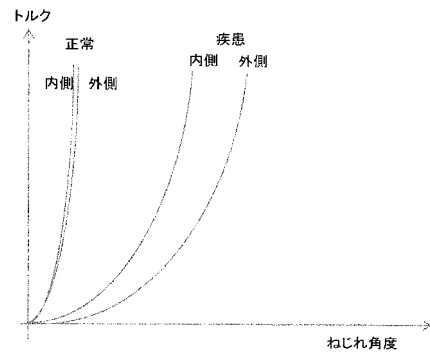
【 図 5 】



【 図 6 】



【 図 7 】



フロントページの続き

(72)発明者 江草 典政

島根県出雲市塩冶町 8 9 - 1 国立大学法人島根大学医学部内

(72)発明者 岸 征男

島根県出雲市平野町 1 1 0

Fターム(参考) 4C038 VA04 VB40 VC09