

(19) 日本国特許庁(JP)

(12) 公開特許公報(A)

(11) 特許出願公開番号

特開2010-57743

(P2010-57743A)

(43) 公開日 平成22年3月18日(2010.3.18)

(51) Int.Cl. F 1 テーマコード (参考)
A 6 1 B 17/58 (2006.01) A 6 1 B 17/58 3 1 0 4 C 1 6 0

審査請求 未請求 請求項の数 8 O L (全 8 頁)

(21) 出願番号 特願2008-227196 (P2008-227196)
 (22) 出願日 平成20年9月4日(2008.9.4)

(71) 出願人 504155293
 国立大学法人島根大学
 島根県松江市西川津町1060
 (74) 代理人 100116861
 弁理士 田邊 義博
 (72) 発明者 森 隆治
 島根県出雲市塩冶町89-1 国立大学法
 人島根大学 プロジェクト推進機構内
 Fターム(参考) 4C160 LL30 LL58

(54) 【発明の名称】 骨部位用ネジ

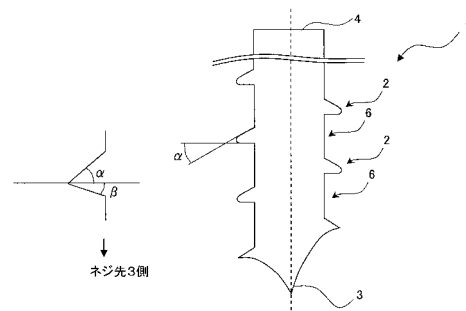
(57) 【要約】

【課題】 生体骨ことに海綿骨から引き抜けにくく靭帯や腱であっても生体骨に接合する力が強い骨部位用ネジを提供すること。

【解決手段】

骨と骨とを、骨と靭帯とを、または、骨と腱とを接合する骨部位用ネジであって、追い側フランク角 α を進み側フランク角 β より大きくしたことを特徴とする骨部位用ネジ1である。追い側フランク角 α は15°~40°の範囲であることが好ましく、進み側フランク角 β は0°~15°の範囲であることが好ましい。

【選択図】 図3



【特許請求の範囲】

【請求項 1】

骨と骨とを、骨と靭帯とを、または、骨と腱とを接合する骨部位用ネジであって、
追い側のフランク角を進み側のフランク角より大きくしたことを特徴とする骨部位用ネジ。

【請求項 2】

追い側のフランク角を $15^\circ \sim 40^\circ$ としたことを特徴とする請求項 1 に記載の骨部位用ネジ。

【請求項 3】

進み側のフランク角を $0^\circ \sim 15^\circ$ としたことを特徴とする請求項 1 または 2 に記載の骨部位用ネジ。 10

【請求項 4】

ネジ山部分を曲率半径 $0.05\text{ mm} \sim 0.40\text{ mm}$ の凸曲面に成形したこと、または、ネジ山部分を軸方向に幅 $0.10\text{ mm} \sim 0.40\text{ mm}$ の平面が切り出されるように成形したことを特徴とする請求項 1、2 または 3 に記載の骨部位用ネジ。

【請求項 5】

ネジ溝部分を曲率半径 $0.05\text{ mm} \sim 0.40\text{ mm}$ の凹曲面に成形したこと、または、ネジ溝部分を軸方向に幅 $0.20\text{ mm} \sim 0.60\text{ mm}$ の平面が切り出されるように成形したことを特徴とする請求項 1 ~ 4 のいずれか一つに記載の骨部位用ネジ。

【請求項 6】 20

ネジ溝までの半径をネジ山までの半径の 0.50 倍 ~ 0.80 倍に成形してネジ自体の抜けに対する抗力を高めたことを特徴とする請求項 1 ~ 5 のいずれか一つに記載の骨部位用ネジ。

【請求項 7】

ネジ溝までの半径をネジ山までの半径の 0.60 倍 ~ 0.85 倍に成形してネジの螺合対象物自体の抜けに対する抗力を高めたことを特徴とする請求項 1 ~ 5 のいずれか一つに記載の骨部位用ネジ。

【請求項 8】

素材を、チタン、ステンレス、ポリ乳酸、ハイドロキシアパタイト、または、皮質骨としたことを特徴とする請求項 1 ~ 7 のいずれか一つに記載の骨部位用ネジ。 30

【発明の詳細な説明】

【技術分野】

【0001】

本発明は、骨部位用の接合ネジに関し、特に、ネジ山がネジ先側へ傾いた形に成形され、骨と骨とを、骨と靭帯とを、または、骨と腱とを接合する場合に用いる骨部位用ネジに関する。

【背景技術】

【0002】 40

従来、たとえば関節面を含む骨の端部が欠けるなど、骨の一部が剥離したような場合に、骨と骨を接合するネジが知られている。骨折部の整復や接合を目的とする骨接合用ネジとしては、たとえば、特開平 08 - 196557 号公報「腱及び靭帯再建固定用ネジ」や特開平 08 - 229051 号公報「骨接合用スクリュー」に開示される技術が知られている。

【0003】

組織的観点からの骨の種別は、大きく皮質骨と海綿骨とに分けられるが、一般的な骨接合用のネジ、特に海綿骨用のネジは、そのネジ山後端側、すなわち、追い側フランクは、ネジ長軸に対して $75^\circ \sim 90^\circ$ (追い側フランク角 $0^\circ \sim 15^\circ$) であり、ネジ山がネジ頭側に傾いたような形状に形成されている (特許文献 1, 2 および非特許文献 1)。 50

【 0 0 0 4 】

この形状とするといわば「返し」がついているため、係合力が強く、ネジが固定対象となる生体骨から滑り抜けにくいという利点がある。

【 0 0 0 5 】

【特許文献 1】特開平 0 8 - 1 9 6 5 5 7 号公報

【特許文献 2】特開平 0 8 - 2 2 9 0 5 1 号公報

【非特許文献 1】GA Brown, et al. Mechanical performance of standard and canulate d4.0-mm cancellous bone screws. Journal of Orthopaedic Research 18: 307-312,2000

【 発明の開示 】

【 発明が解決しようとする課題 】

10

【 0 0 0 6 】

一般に、骨を接合する場合、何度も手術をおこなうわけにはいかないため、接合強度はできるだけ大きなものであることが好ましいといえる。特に関節面を含む骨の端部が欠けるような骨折である場合にはネジの結合のみで本体部分と骨折片を接合せねばならないため、その接合力は 1 g 重でも大きなものであることが望まれていた。

【 0 0 0 7 】

また、骨接合用ネジは、靭帯や腱を骨に固定する際にも用いられる。固定に際しては、骨側に穴を空け、その中に靭帯や腱を添えてネジを埋め込むようにして両者を固定する。この場合、ネジは、骨とも強固な接合を保ちながら、穴からいわば滑り抜けようとする靭帯や腱とも強固に接合している必要がある。すなわち、骨接合用ネジは、ネジ山やネジ溝により自身を骨に強固に固定すると共に、靭帯や腱が自身から離脱するのをつなぎ止める二つの役割を果たす必要がある。このときも、接合力は 1 g 重でも大きなものであることが望まれていた。

20

【 0 0 0 8 】

本発明は上記に鑑みてなされたものであって、生体骨ことに海綿骨から引き抜けにくく靭帯や腱であっても生体骨に固定する力が強い骨部位用ネジを提供することを目的とする。

【課題を解決するための手段】

【 0 0 0 9 】

上記の目的を達成するために、請求項 1 に記載の骨部位用ネジは、骨と骨とを、骨と靭帯とを、または、骨と腱とを接合する骨部位用ネジであって、追い側のフランク角を進み側のフランク角より大きくしたことを特徴とする。

30

【 0 0 1 0 】

すなわち、請求項 1 に係る発明は、剥離等した骨片を接合した場合に、抜けに対する抗力を大きくする。ここで、本発明のネジは、骨のみの接合に限定されず、骨部分にある靭帯や腱の接合ないし固定も実現するために骨部位用としている。なお、本願においてネジの頭の形状は特に限定されず、骨に埋入させるような頭の張り出していないネジも含まれるものとする。

【 0 0 1 1 】

また、請求項 2 に記載の骨部位用ネジは、請求項 1 に記載の骨部位用ネジにおいて、追い側のフランク角を $15^\circ \sim 40^\circ$ としたことを特徴とする。

40

【 0 0 1 2 】

すなわち、請求項 2 に係る発明は、海綿骨を接合する場合に、特に係合の信頼性を向上する。

【 0 0 1 3 】

また、請求項 3 に記載の骨部位用ネジは、請求項 1 または 2 に記載の骨部位用ネジにおいて、進み側のフランク角を $0^\circ \sim 15^\circ$ としたことを特徴とする。

【 0 0 1 4 】

すなわち、請求項 3 に係る発明は、骨に比して断裂や破損等し難い靭帯や腱を骨に接合する場合に、特に固定の信頼性を向上する。

50

【 0 0 1 5 】

また、請求項 4 に記載の骨部位用ネジは、請求項 1、2 または 3 に記載の骨部位用ネジにおいて、ネジ山部分を曲率半径 0.05 mm ~ 0.40 mm の凸曲面に成形したこと、または、ネジ山部分を軸方向に幅 0.10 mm ~ 0.40 mm の平面が切り出されるように成形したことを特徴とする。

【 0 0 1 6 】

すなわち、請求項 4 に係る発明は、ねじ込みの際にネジの形状に従って骨が塑性変形し、ネジ山先端の骨部分にもフランク部分に接する骨部分と同様にいわば密な皮膜が形成されるので係合強度が向上する。

【 0 0 1 7 】

なお、ネジ山部分を凸曲面に成形したとは、いわば丸ネジ様に形成されることを意味し、また、ネジ山部分を軸方向に平面が切り出されるように成形したとは、いわば台形ネジ様に形成されることを意味する。

【 0 0 1 8 】

また、請求項 5 に記載の骨部位用ネジは、請求項 1 ~ 4 のいずれか一つに記載の骨部位用ネジにおいて、ネジ溝部分を曲率半径 0.05 mm ~ 0.40 mm の凹曲面に成形したこと、または、ネジ溝部分を軸方向に幅 0.20 mm ~ 0.60 mm の平面が切り出されるように成形したことを特徴とする。

【 0 0 1 9 】

すなわち、請求項 5 に係る発明は、ネジ溝周りの軸方向の骨部分に厚みをもたせるので軸方向にかかる外力に対する抗力が向上する。

【 0 0 2 0 】

また、請求項 6 に記載の骨部位用ネジは、請求項 1 ~ 5 のいずれか一つに記載の骨部位用ネジにおいて、ネジ溝までの半径をネジ山までの半径の 0.50 倍 ~ 0.80 倍に成形してネジ自体の抜けに対する抗力を高めたことを特徴とする。

【 0 0 2 1 】

すなわち、請求項 6 に係る発明は、特に、骨と骨を接合する場合に効果的なネジを提供可能となる。

【 0 0 2 2 】

また、請求項 7 に記載の骨部位用ネジは、請求項 1 ~ 5 のいずれか一つに記載の骨部位用ネジにおいて、ネジ溝までの半径をネジ山までの半径の 0.60 倍 ~ 0.85 倍に成形してネジの螺合対象物自体の抜けに対する抗力を高めたことを特徴とする。

【 0 0 2 3 】

すなわち、請求項 7 に係る発明は、特に、靭帯や腱を骨に接合する場合に効果的なネジを提供可能となる。

【 0 0 2 4 】

また、請求項 8 に記載の骨部位用ネジは、請求項 1 ~ 7 のいずれか一つに記載の骨部位用ネジにおいて、素材を、チタン、ステンレス、ポリ乳酸、ヒドロキシアパタイト、または、皮質骨としたことを特徴とする。

【 0 0 2 5 】

すなわち、請求項 8 に係る発明は、生体内に使用する部材として信頼性のあるまたは親和性のよい素材によるネジを提供可能となる。

【 発明の効果 】

【 0 0 2 6 】

本発明によれば、生体骨ことに海綿骨から引き抜けにくく靭帯や腱であっても生体骨に固定する力が強い骨部位用ネジを提供することができる。

【 発明を実施するための最良の形態 】

【 0 0 2 7 】

以下、本発明の実施の形態を図面を参照しながら詳細に説明する。

本発明は、本願発明者が従来技術の追試をおこない、ネジ山をネジ頭側すなわち後ろ側

10

20

30

40

50

に傾けた骨接合用ネジを種々検討してみたが、特に海綿骨の接合に関しては明確な差が認められなかったことを契機としてなされたものである。

【0028】

すなわち、従来は、いわゆる「返し」があるほど係止力が大きいとの思想の下、進み側のフランク角が大きく、追い側のフランク角が小さなものとしてネジが成形されていたが、実際に本願発明者等が実験をおこなったところ、むしろ、追い側のフランク角がある程度大きなものの方が接合力が大きいという驚くべき知見に基づきなされた発明である。

【0029】

この現象を把握するため、本願発明者は、まず、従来タイプの骨接合用ネジ、すなわち、追い側フランク角が小さなネジ（実質 0° ）と、ネジ山の高さおよびピッチがこれと同程度のネジであって追い側フランク角と進み側フランク角が同じ（約 45° ）のネジとを用意して、海綿骨にねじ入れ、ねじ入れ後と引き抜き後の様子をCTスキャンにて撮像した。図1は、従来タイプの骨接合用ネジのねじ入れ状態（図1（a））と、引き抜いた後の状態（図1（b））を示したCTスキャン像である。また、図2は、追い側フランク角を大きくしたネジのねじ入れ状態（図2（a））と、引き抜いた後の状態（図2（b））を示したCTスキャン像である。なお、いずれの図面もネジ先は図右側であり、引き抜きは図の左向きにおこなっている。

10

【0030】

海綿骨は、網目をなす骨質の薄い板（骨梁）が疎に配置した構造を有する骨である。図1に示したように、追い側フランク角が小さな従来タイプの骨接合用ネジでは、外力が集中し、追い側フランクに接する海綿骨部分が選択的に破壊されることが分かった（図1（b）の矢印部分参照）。一方、図2に示したように、追い側フランク角が大きなネジでは、ネジ山に接する海綿骨全体が破壊していることが確認された。

20

【0031】

このCT像からも明らかなように、追い側のフランク角が小さいと、海綿骨は部分的にしか抗力を発揮せず、ネジ溝部分全体で抗力を発揮する前にネジが引き抜けてしまうことがわかる。反対に、追い側のフランク角が大きいと、引き抜き後には、ネジ溝部分の海綿組織は全体が破壊されていることがわかる。これは、ネジ溝部分の海綿組織全体で抗力を発揮していた証左であり、力が分散して海綿骨の破壊が起こったといえる。

【0032】

以上の知見から、本願発明者は、骨部位用ネジを発明した。図3は、本発明の骨部位用ネジの断面概念図である。なお、図3は、説明の便宜上縮尺は正確ではない。図3に示したように、骨部位用ネジ1は、追い側フランク角が進み側フランク角より大きく、いわばネジ山2がネジ先3側に傾いているネジである。また、埋め込むことを想定しているため、本実施の形態の骨部位用ネジ1は、ネジ頭4は外に張り出さず寸胴としている。

30

【0033】

追い側フランク角は 30° としている。後述の表1に示すように、追い側フランク角は、 $15^{\circ} \sim 40^{\circ}$ の範囲が好ましく、より好ましくは、 $20^{\circ} \sim 40^{\circ}$ の範囲である。 15° 未満であると 0° すなわち従来タイプの骨接合用ネジとの強度差が生じず、 40° 以上であると、従来タイプの骨接合用ネジより接合力が劣ってしまう。

40

【0034】

進み側フランク角は 0° としている。としては、 15° までであることが好ましい。進み側フランク角の下限を 0° としたのは、 α が 0° より小さく、いわゆるネジ先側に返しを形成するには複雑なネジ製造工程が必要となるためである。

【0035】

また、 15° までとしたのはつぎの理由による。骨部位用ネジ1は、靭帯や腱を骨に固定する際にも用いられる。実際、靭帯や腱が骨から剥がれた場合には、縫合系により靭帯や腱を骨に縫い付けることが困難である。従って、骨に穴を深くうがち、この穴に靭帯または腱を挿入し、ここにネジを挿入することによって靭帯や腱を骨に固定する手法が採用される。

50

【0036】

この場合、靭帯や腱は骨から抜け出そうとする方向にしか力が働かないので、これを防ぐには、ネジに靭帯や腱をつなぎ止める作用をもたせる必要がある。このため、骨部位用ネジ1では、靭帯や腱が滑り抜けるのを防止するため、進み側フランク角を小さくしているのである。実際の靭帯や腱の弾性力や柔軟性または断裂抗力を考慮して、 $< 15^\circ$ と決定した。なお、図4は、靭帯や腱の抜けにくさを説明する模式図である。なお、ねじ山は便宜的に左右同一の位置に表している。

【0037】

また、骨部位用ネジ1は、ネジ山2の先端部分に曲率をつけている。曲率半径は0.30mmとしている。曲率をつけると、骨部位用ネジをねじ込む際、骨組織を圧縮するため密度が相対的に大きな被膜が全面に形成される。一方、曲率がない場合には、ネジ山先端部分の骨の密度は粗なままであるため、引き抜きの際の破断点となりやすい。よって、1g重でも抗力を大きくしたいため曲率をつけることとした。曲率の範囲としては、0.05mm~0.40mmが好ましい。

10

【0038】

また、同様の効果を得るために、骨部位用ネジ1は、ネジ山2の頭を軸方向に切削した形状、すなわち、台形ネジ様に形成してもよい。図5は、台形ネジ様としたネジ山部分の断面概念図である。上底部5の幅の目安は、0.10mm~0.40mmである。この場合は、ねじ込みの際に上底部5が幅を有するので、曲率がある場合と同様に、ネジ山周囲全面に骨組織の密な被膜が形成され、引抜き抗力が向上する。

20

【0039】

なお、角Kが不連続であるため、引き抜きの際は、角K部分に組織破壊が起こりやすい。よって、図6に示したように、この角K部分に曲率をつけ、外力を発散し、全体で追い側フランク部分にある骨の全体に力がかかるようにしてもよい。

【0040】

ネジ溝6も、引抜き抗力の向上の観点から、幅0.3mmの(螺旋を描く)円筒が形成されるようにしている。これにより、隣り合うネジ山2の間にくわえ込む骨の量を多くすることができ、抗力が向上する。この幅は、0.20mm~0.60mmの範囲であることが好ましい。実際に用いられるネジの径を考慮すると、ネジ山2とネジ山2の間隔すなわちピッチが大きくなると、追い側フランク角よりもネジ山が寝ることとなり、また、円周方向に骨が移動してしまいやすくなるなど、設計強度が発揮されない可能性が生じるためである。

30

【0041】

なお、円筒以外にも、図示は省略するがネジ溝6部分に(螺旋を描く)凹曲面が形成されるようにしてもよい。このとき、曲率半径は0.05mm~0.40mmとする。上述と同様の作用効果が得られ、また、ネジ山と同様の曲率とすると、製造もしやすくなるという利点がある。

【0042】

なお、本実施の形態の骨部位用ネジ1の直径は5mmとしている。骨折の態様は種々あるため、直径や長さは特に限定されないが、骨と骨を接合する場合は、直径2mm~15mmの範囲がおおよその目安であり、靭帯や腱を骨に接合する場合は、直径2mm~8mmである。また、骨部位用ネジ1の半径 r_{max} すなわち、軸中心からネジ山2先端までの距離は、ネジ溝6までの半径を r_{min} とすると、骨と骨の接合の場合は、 $r_{min}/r_{max} = 0.50 \sim 0.80$ 、靭帯や腱を骨に接合する場合は $r_{min}/r_{max} = 0.60 \text{倍} \sim 0.85 \text{倍}$ とするのが好ましい。塑性変形しやすい骨と異なり、ネジ山の高さを高くしても、靭帯や腱の場合は弾力があるため、ネジ形状に追従しないからである。

40

【0043】

なお、骨部位用ネジ1の素材は、チタン、ステンレス、ポリ乳酸、ハイドロキシアパタイト、または、皮質骨とすることが好ましい。ここで、皮質骨は、患者本人のものが好ましいが、使用の態様により、他人のものや動物のものも適宜採用できる。

50

【0044】

なお、図3に示したネジ、すなわち、直径5mm、 $r_{min}/r_{max} = 0.60$ のネジを海綿骨に挿入して、引抜き強度を計測した結果を表1に記す。なお、素材は、ステンレス製、皮質骨製、ポリ乳酸製の3種類を調べた。比較は、 $\alpha = 0^\circ$ のときの引抜き強度を100%としておこない、結果を%で示している。

【0045】

【表1】

	$\alpha = 0^\circ$	10°	20°	30°	40°	50°	60°
ステンレス	100	105	120	120	110	70	60
皮質骨	100	105	110	115	105	89	70
ポリ乳酸	100	100	110	120	110	—	65

10

表に示したように、追い側フランク角 α は、 $15^\circ \sim 40^\circ$ の範囲で優位性が現れ、特に、 $20^\circ \sim 40^\circ$ の範囲であると、最も抜けに対する抗力が大きくなることが確認できた。

【0046】

なお、ネジ先3は尖らせている。また、使用の態様によっては、ネジ先3側の一周目または二周目までは、ネジ山2の先端は台形にしたり曲率をつけず尖鋭にとがらせ、ねじ込みやすさを確保するようにしてもよい。

20

【産業上の利用可能性】

【0047】

本発明は、スポーツ選手の骨折、競走馬その他の動物の骨折に適用可能である。

【図面の簡単な説明】

【0048】

【図1】従来タイプの骨接合用ネジのねじ入れ状態と、引き抜いた後の状態を示したCTスキャン像である。

【図2】追い側フランク角を大きくしたネジのねじ入れ状態と、引き抜いた後の状態を示したCTスキャン像である。

【図3】本発明の骨部位用ネジの断面概念図である。

30

【図4】靭帯や腱の抜けにくさを説明する模式図である。

【図5】台形ネジ様としたネジ山部分の断面概念図である。

【図6】台形ネジに類する改良型のネジ山部分の断面図である。

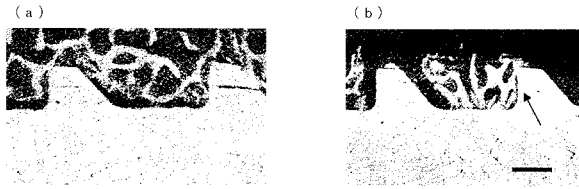
【符号の説明】

【0049】

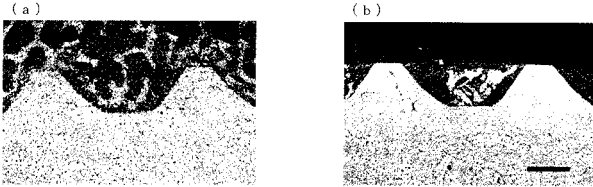
- 1 骨部位用ネジ
- 2 ネジ山
- 3 ネジ先
- 4 ネジ頭
- 5 上底部
- 6 ネジ溝
- 追い側フランク角
- 進み側フランク角
- K かど

40

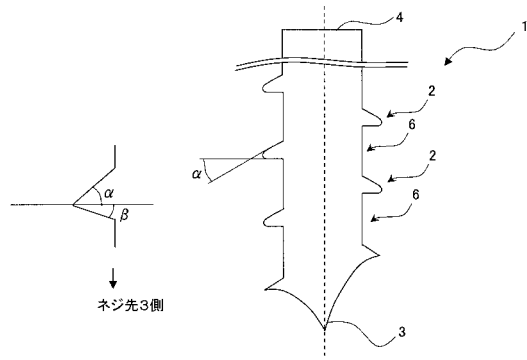
【 図 1 】



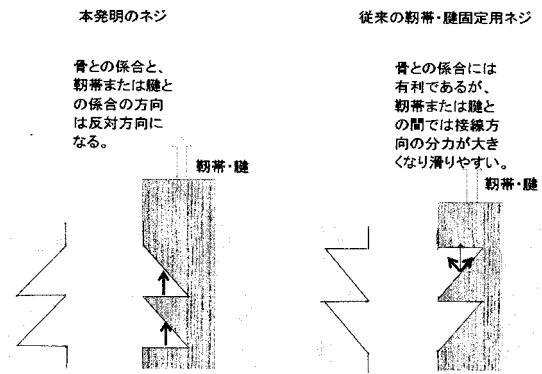
【 図 2 】



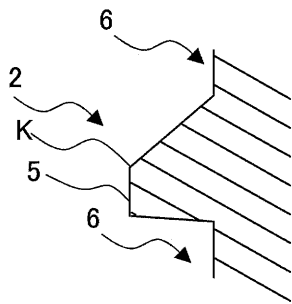
【 図 3 】



【 図 4 】



【 図 5 】



【 図 6 】

